

多米诺A系列I20/220喷码机

高性价比，通用型喷码标识解决方案



作为全球标识行业的领导者，多米诺以不断完善、锐意创新的专业精神致力于产品的持续优化和升级。

多米诺A120/220，升级于原多米诺A系列GP产品系列，不仅继承了全球经典的多米诺A系列的核心优势，更以强大的喷印功能和更经济的耗材使用成为应用更广泛的多行业通用型标识解决方案。A120/220连同多米诺“A系列”和“A+系列”所提供的其它专业型以及客户定制型喷码标识解决方案，为多样化的喷码标识需求提供了专业而领先的全方位小字符喷码标识解决方案。

性能稳定可靠

- SureStart专利喷头减少非正常停机，最小化人工干预
- 独有的喷嘴密封技术和自动清洗功能始终保持喷印的完美效果
- 独立加热的喷头和粘度控制，确保喷印表现的持续稳定



喷印功能更强大

- A120具有标准/高质量两种模式可选，提升喷印效率
- A220具有标准/高质量/高速三种模式可选，最多可喷印5行，亦可喷印条码及二维码，喷印内容、速度等功能更为强大



操作更加简便

- SureStart专利喷头实现一键式开关机，减少操作干预
- 直观的字段编辑方式和简单易懂的用户界面，使操作更加便捷
- 用户权限管理功能，有效减少误操作，使生产更加安全放心
- 柔性导管、全新喷头和信息编辑/设置使操作更加灵活方便



绿色使命

一直以来，多米诺关注于“绿色环保”理念，多米诺承诺：以绿色环保为己任，以专业的技术致力于为标识生产的每一环节实现高效、先进和环保的要求，并最大限度地减少对自然环境资源及能源的消耗

- 多米诺的环保产品，符合RoHS和WEEE的标准，切实帮助客户实现产品安全环保
- 多米诺的绿色耗材，大容量的墨水罐和低溶剂消耗，减少了挥发性有机化合物的排放
- 多米诺的精湛设计，包括墨水系统、泵的所有组件都延长了使用寿命，减少自然资源消耗
- 多米诺的机器重量，比上一代产品已减少30%，减少了在制造与运输过程中碳的排放

A120/220的独特优势

单一主板、一体式电源稳定可靠

IP55等级不锈钢机箱坚固耐用

机器重量减少了30%，所有墨水
和产品都符合RoHS和WEEE的
标准

低溶剂消耗有效降低运行成本

多种600小时或2000小时
的墨水可供选择，满足用
户不同的生产需要

密闭电磁阀保证完美开机表现，
即使长时间关机状态也不影响开
机性能

多种喷印模式预设方便用户自由选择

简单的用户界面，内容编辑更加便捷

密封式的A系列墨水系统，大容量
墨水箱保证喷印完美，品质可靠

SureStart专利喷头，喷嘴密封技术
和自动清洗设计

SureStart专利喷头提高性能

- 密封电磁阀确保真正实现自动清洗
- 独立加热的喷头和粘度控制，确保喷印表现的持续稳定
- 新的柔性导管运用于喷头移动喷印应用中，使生产空间与应用更灵活

简便操作界面提高效率

- 直观的字段编辑器，内容编辑更加清晰
- 多种喷印模式及速度选择
- 参数信息完整保存
- 所见即所得使操作更直观
- 多种语言选择更方便
- 新升级的设备软件R2b(5.16h)加快喷印速度
- A120通过与以太网连接，可实现预览，便于对机器监控、查看机器信息与状态；A220通过与以太网连接，可实现远程控制与预览，便于电脑对喷码机进行操作与控制，方便管理提高效率

技术参数

A120

A220

控制单元

控制面板	触摸式覆膜按钮	
重量	23公斤	
机箱	304#或同等级不锈钢	
机箱尺寸	243x468x686毫米	

打印控制

打印行数	1-3行	1-5行
最高速度	148米/分钟	325米/分钟
字符种类	普通信息、各种图形	普通信息、各种图形、条形码、二维码

标准接口

QVGA (320x240)含键盘	标准	
产品探测器	NPN/PNP	NPN/PNP
同步器	NPN/PNP	NPN/PNP

环境

IP等级	55	
温度范围	5-45°C	
湿度	10-90%	
电源	96-256V, 47-63Hz	
功率	56瓦	

打印头

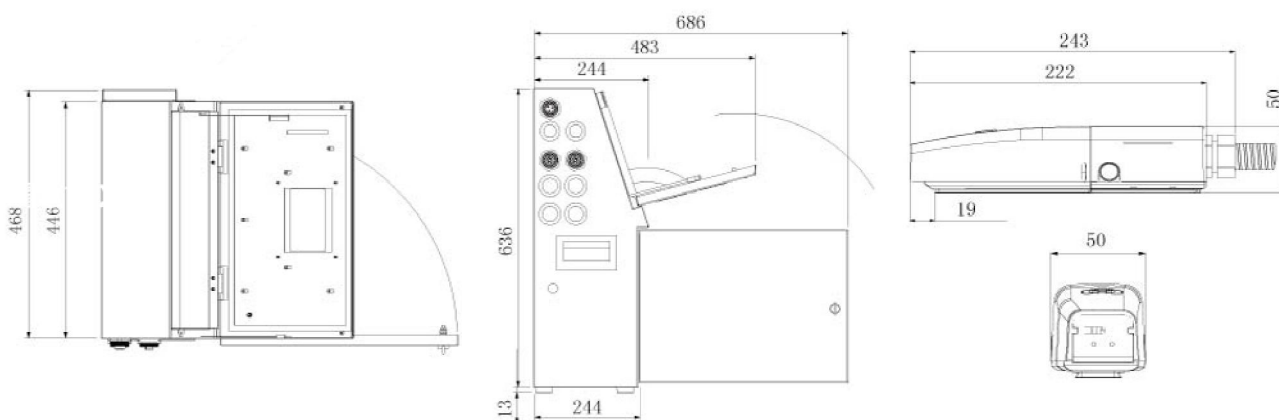
导管长度	3米	
喷嘴尺寸	60um	
柔性导管	标准	
SureStart	标准	
喷头加热	标准	
正压空气	可选	

墨水系统

粘度控制	自动	
喷头清洗	自动	
溶剂和墨盒容量	825ml	
墨水箱容量	1200ml	
冷凝器	选配	标准

可选件

报警灯	可选	
报警器	可选	
用户接口	/	可选
以太网	/	可选



无锡市邦信电工设备有限公司

电话：0510-82393133 82393166

网址：Http://www.bangxin.com.cn

传真：0510-82393181

服务热线：400 036 9896